



PŘEKRAČUJEME HRANICE  
PRZEKRACZAMY GRANICE  
2014—2020



EVROPSKÁ UNIE / UNIA EUROPEJSKA  
EVROPSKÝ FOND PRO REGIONÁLNÍ ROZVOJ  
EUROPEJSKI FUNDUSZ ROZWOJU REGIONALNEGO

Realizowane w ramach projektu

**„Edukacja transgraniczna w dziedzinie  
prac na urządzeniach elektrycznych”,**

reg. č. CZ.11.3.119/0.0/0.0/16\_013/0002972,

współfinansowanego przez:

**Europejski Fundusz Rozwoju Regionalnego w ramach  
Programu INTERREG V-A Republika Czeska – Polska z  
Funduszu Mikroprojektów 2014-2020 w Euroregionie  
Silesia.**

Wykonawcy:

Vysoká škola báňská - Technická univerzita Ostrava.

Politechnika Śląska Gliwice.



PŘEKRAČUJEME HRANICE  
PRZEKRACZAMY GRANICE  
2014—2020



EVROPSKÁ UNIE / UNIA EUROPEJSKA  
EVROPSKÝ FOND PRO REGIONÁLNÍ ROZVOJ  
EUROPEJSKI FUNDUSZ ROZWOJU REGIONALNEGO

## Piorunochrony i uziemienia

**Wydział Elektrotechniki i Informatyki VŠB – TUO**

## Słownik pojęć

- **Piorun** – wyładowanie atmosferyczne (piorunowe), podczas którego dochodzi do wyrównania ładunku o danej polaryzacji z ładunkiem o przeciwnej polaryzacji (między chmurami lub między chmurą a ziemią).
- **Ochrona przed piorunem** – zestaw środków służących ochronie obiektów i osób lub ochronie zwierząt przed działaniem elektryczności atmosferycznej.
- **Instalacja odgromowa** – urządzenia służące do ochrony obiektu i jego zawartości (w tym ludzi lub zwierząt) przed skutkami wyładowań piorunowych.
- **Urządzenie piorunochronne** – elementy instalacji odgromowej, których zadaniem jest przyjęcie wyładowania piorunowego.



## Słownik pojęć

- **Zwód pionowy** – pionowa część przewodząca urządzenia piorunochronnego wystająca ponad obrys chronionego obiektu (odpowiednio metalowy pręt – maszt odgromowy itp.).
- **Pomocniczy zwód pionowy** – zwód z drutu, którego pionowa część wystaje ok. 30 cm ponad obrys chronionego obiektu.
- **Zwód poziomy** – przewody umieszczone na chronionym obiekcie i przeznaczone do przyjęcia wyładowania piorunowego.

## Słownik pojęć

- **Przewody odprowadzające** – przewodzące połączenie urządzenia piorunochronnego z uziomem.
- **Główne przewody odprowadzające** – samodzielne przewody łączące urządzenie piorunochronne z uziomem.
- **Przypadkowy przewód odprowadzający** – fragmentem budynku zwykle służącemu do innego celu (np. metalowe drabiny), którego elementy są wzajemnie właściwie połączone i dobrze uziemione tak, żeby mogły zapewnić przepływ prądu piorunowego do ziemi.
- **Przewody łączące** – przewody łączące urządzenia piorunochronne lub elementy metalowe ze sobą na lub w budynku lub z przewodami odprowadzającymi.

## Słownik pojęć

- **Uziemienie** – urządzenie zapewniające przepływ prądu piorunowego do ziemi, składające się z przewodów uziemiających podłączonych do uziomu.
- **Układy uziemiające** – zbiór wzajemnie i trwale połączonych uziemień na obiekcie.
- **Przewody uziemiające** – przewody łączące od zacisku kontrolnego do uziomu lub połączenie uziomów w ziemi, jak np. uziom otokowy.
- **Uziom** – metalowe ciało (proste lub składające się z kilka wzajemnie połączonych elektrod) ułożone w ziemi tak, aby wytworzyło przewodzące połączenie z ziemią.



## Słownik pojęć

- **LEMP (lightning electromagnetic impulse) – impuls elektromagnetyczny powstający podczas wyładowania atmosferycznego (pioruna)** - efekty elektromagnetyczne prądu piorunowego obejmują impulsy występujące wzdłuż linii, a także efekty emitowanych pulsacyjnych pól elektromagnetycznych.
- **LPZ (lightning protection zone) – strefa ochrony odgromowej** – strefa, w której zdefiniowane jest środowisko elektromagnetyczne, granice stref LPZ niekoniecznie muszą być granicami materialnymi (np. ściana, podłoga lub sufit).

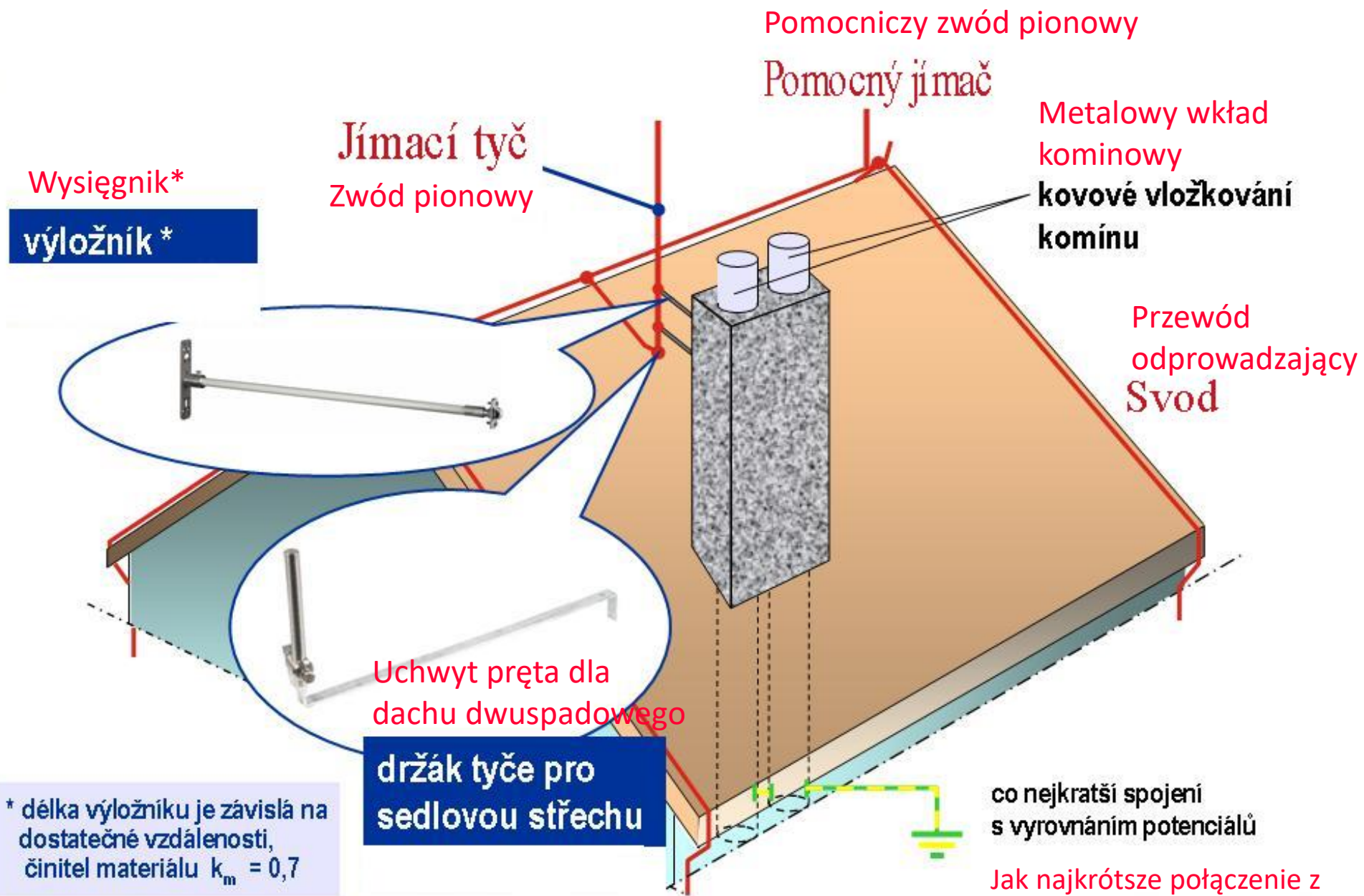
## Słownik pojęć

- **LPL (lightning protection level) – poziom ochrony odgromowej** – liczba związana z zestawem wartości parametrów prądu piorunowego, odpowiadająca prawdopodobieństwu, że odpowiednie maksymalne i minimalne wartości projektowe nie zostaną przekroczone dla wyładowań atmosferycznych występujących w przyrodzie. Poziom ochrony odgromowej jest stosowany do projektowania środków ochronnych zgodnie z odpowiednim zestawem parametrów prądu piorunowego.
- **LPS (lightning protection system) – zewnętrzna instalacja odgromowa** – kompletny system stosowany w celu zmniejszenia szkód materialnych spowodowanych uderzeniami pioruna w budynek. Składa się zarówno z zewnętrznych, jak i wewnętrznych instalacji odgromowych.



## Słownik pojęć

- **LPMS (LEMP protection measures system) – system środków ochronnych przed LEMP** – kompletny system środków ochronnych dla wewnętrznego systemu ochrony przed LEMP.
- **SPD (surge protective device) – urządzenie przeciwprzebieciowe** – urządzenia zaprojektowane w celu ograniczenia przejściowych przepięć i przewodzenia prądów impulsowych; zawiera co najmniej jeden element nieliniowy.



\* délka výložníku je závislá na dostatečné vzdálenosti, činitel materiálu  $k_m = 0,7$

\* długość wysięgnika zależy od wymaganej odległości, współczynnik materiału  $k_m = 0,7$

Jak najkrótsze połączenie z wyrównaniem potencjałów



## Szkody i straty

### **Przyczyny uszkodzeń:**

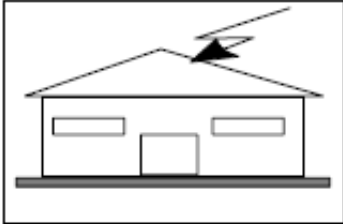
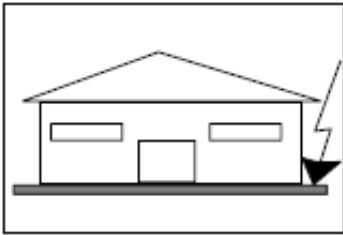
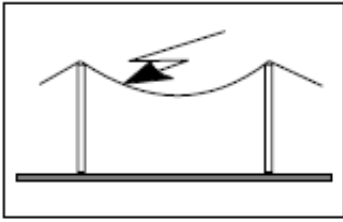
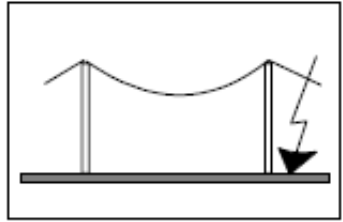
- uderzenia w konstrukcję budynku;
- uderzenia w pobliżu budynku;
- uderzenia do sieci uzbrojenia terenu;
- uderzenia w pobliżu sieci uzbrojenia terenu.

### **Rodzaje uszkodzeń:**

- uszkodzenie istot żywych;
- szkody materialne;
- nieprawidłowe działanie systemów elektrycznych i elektronicznych.

### **Rodzaje strat:**

- utrata życia ludzkiego;
- straty w usługach publicznych;
- straty w obszarze dziedzictwa kulturowego;
- straty o wartości ekonomicznej (budownictwo i jego zawartość, sieci uzbrojenia terenu i utrata działalności).

Místo úderu		Příčina poškození	Typ poškození	Typ ztráty
Stavba		S1	D1 D2 D3	L1, L4 <sup>**</sup> L1, L2, L3, L4 L1 <sup>*</sup> , L2, L4
V blízkosti stavby		S2	D3	L1 <sup>*</sup> , L2, L4
Inženýrská síť připojená ke stavbě		S3	D1 D2 D3	L1, L4 <sup>**</sup> L1, L2, L3, L4 L1 <sup>*</sup> , L2, L4
V blízkosti inženýrské sítě		S4	D3	L1 <sup>*</sup> , L2, L4



PŘEKRAČUJEME HRANICE  
PRZEKRACZAMY GRANICE  
2014—2020



EVROPSKÁ UNIE / UNIA EUROPEJSKA  
EVROPSKÝ FOND PRO REGIONÁLNÍ ROZVOJ  
EUROPEJSKI FUNDUSZ ROZWOJU REGIONALNEGO





PŘEKRAČUJEME HRANICE  
PRZEKRACZAMY GRANICE  
2014—2020



EVROPSKÁ UNIE / UNIA EUROPEJSKA  
EVROPSKÝ FOND PRO REGIONÁLNÍ ROZVOJ  
EUROPEJSKI FUNDUSZ ROZWOJU REGIONALNEGO





PŘEKRAČUJEME HRANICE  
PRZEKRACZAMY GRANICE  
2014—2020



EVROPSKÁ UNIE / UNIA EUROPEJSKA  
EVROPSKÝ FOND PRO REGIONÁLNÍ ROZVOJ  
EUROPEJSKI FUNDUSZ ROZWOJU REGIONALNEGO

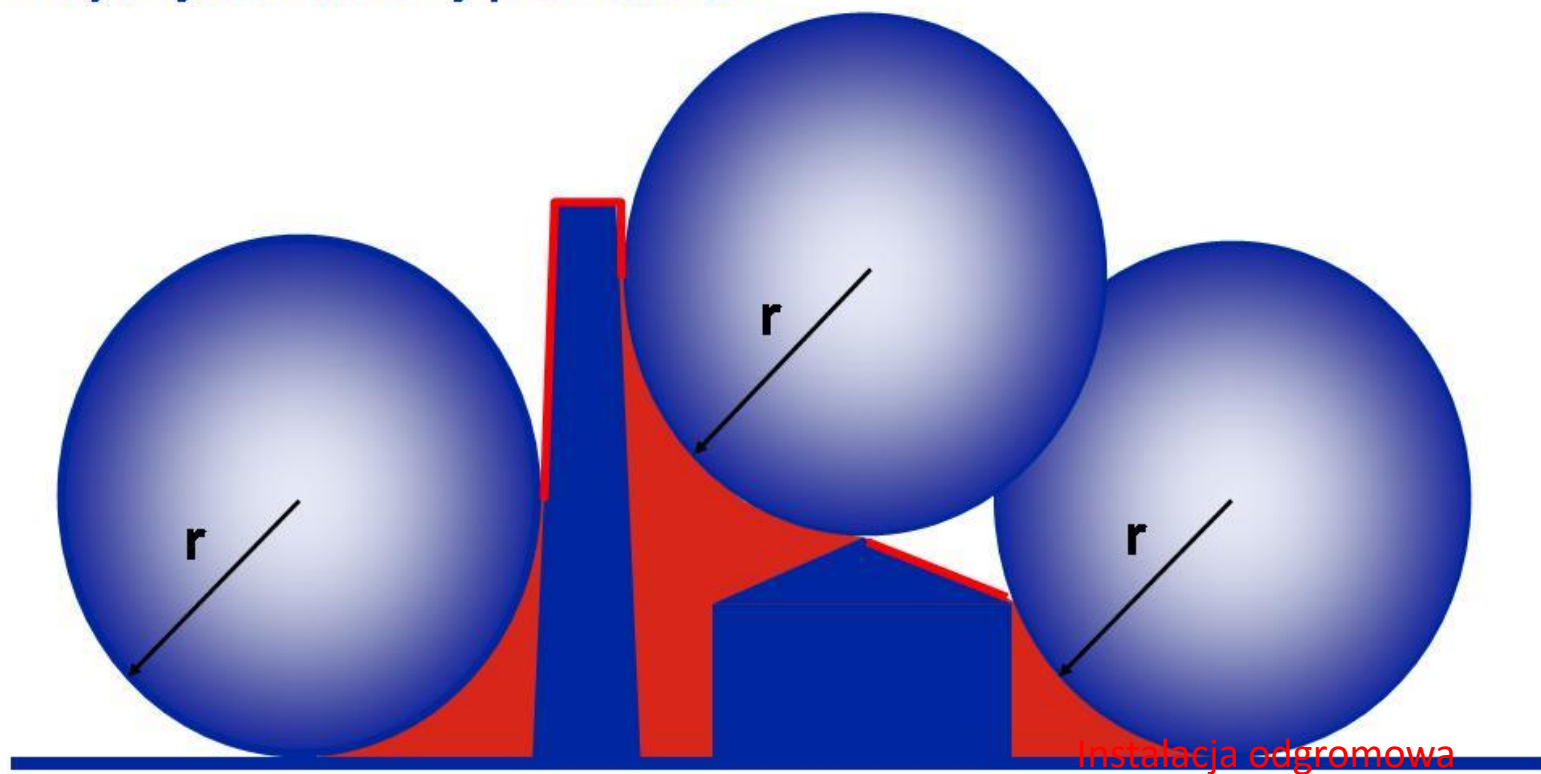


## Zaciski probiercze



ČSN EN 62305 – 3 Uszkodzenia fizyczne obiektów i zagrożenie życia  
Zewnętrzny system ochrony przed piorunem

ČSN EN 62305 – 3 Hmotné škody na stavbách a ohrožení života  
Vnější systém ochrany před bleskem



— jímací soustava



ČSN 34 1390

Zagrozenie:

bocznymi uderzeniami w obiekt;  
uderzenia w sąsiednie objekty

Różnice między ČSN EN 62305–3 i ČSN 34 1390

Porównanie metody „toczonej kuli” i kątów ochronnych

Rozdíly mezi ČSN EN 62305-3 a ČSN 34 1390

porovnání metody „valící se koule“ a ochranného úhlu



ČSN EN 62305-3

ochrana před výboji  
o malé vrcholové hodnotě

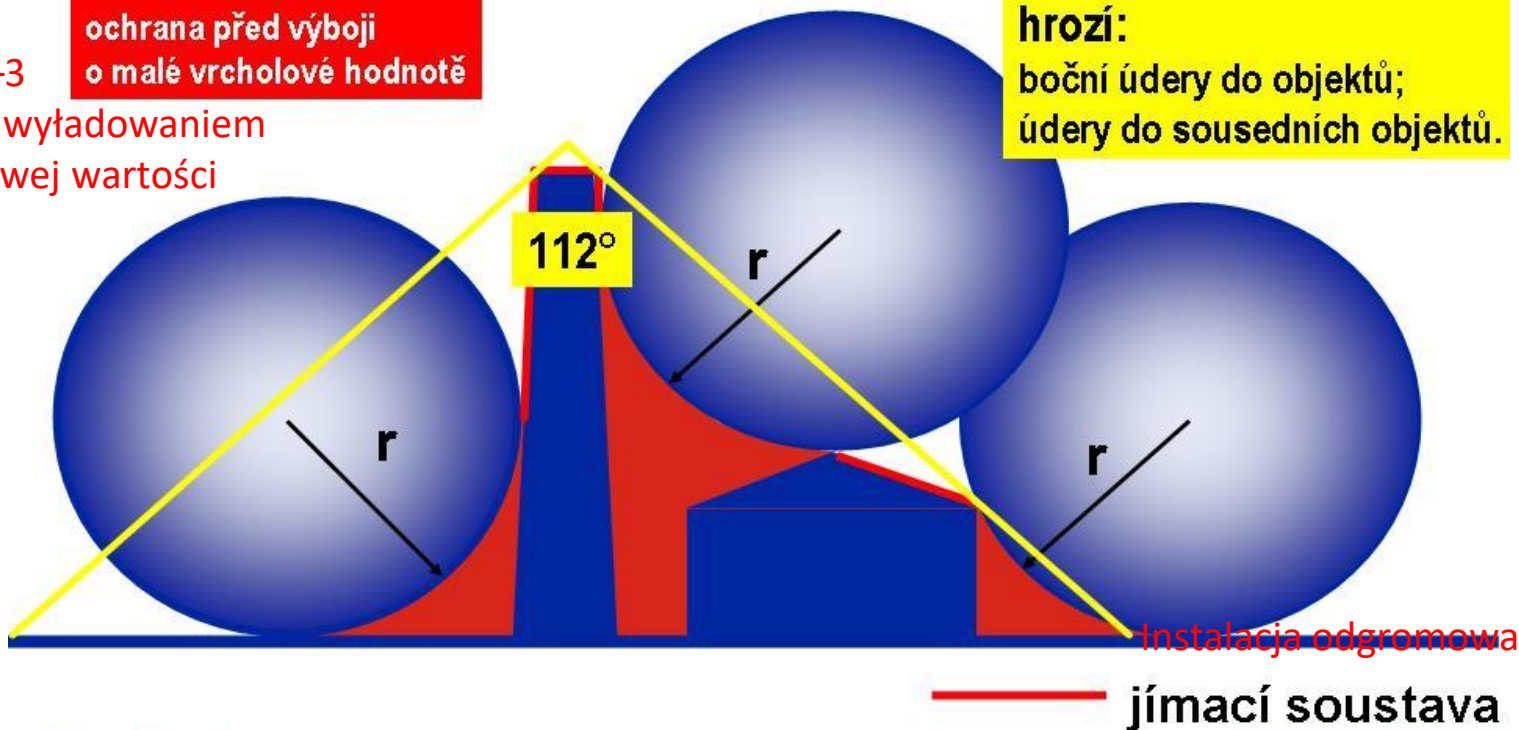
ČSN EN 62305–3

Ochrona przed wyładowaniem  
o małej szczytowej wartości

ČSN 34 1390

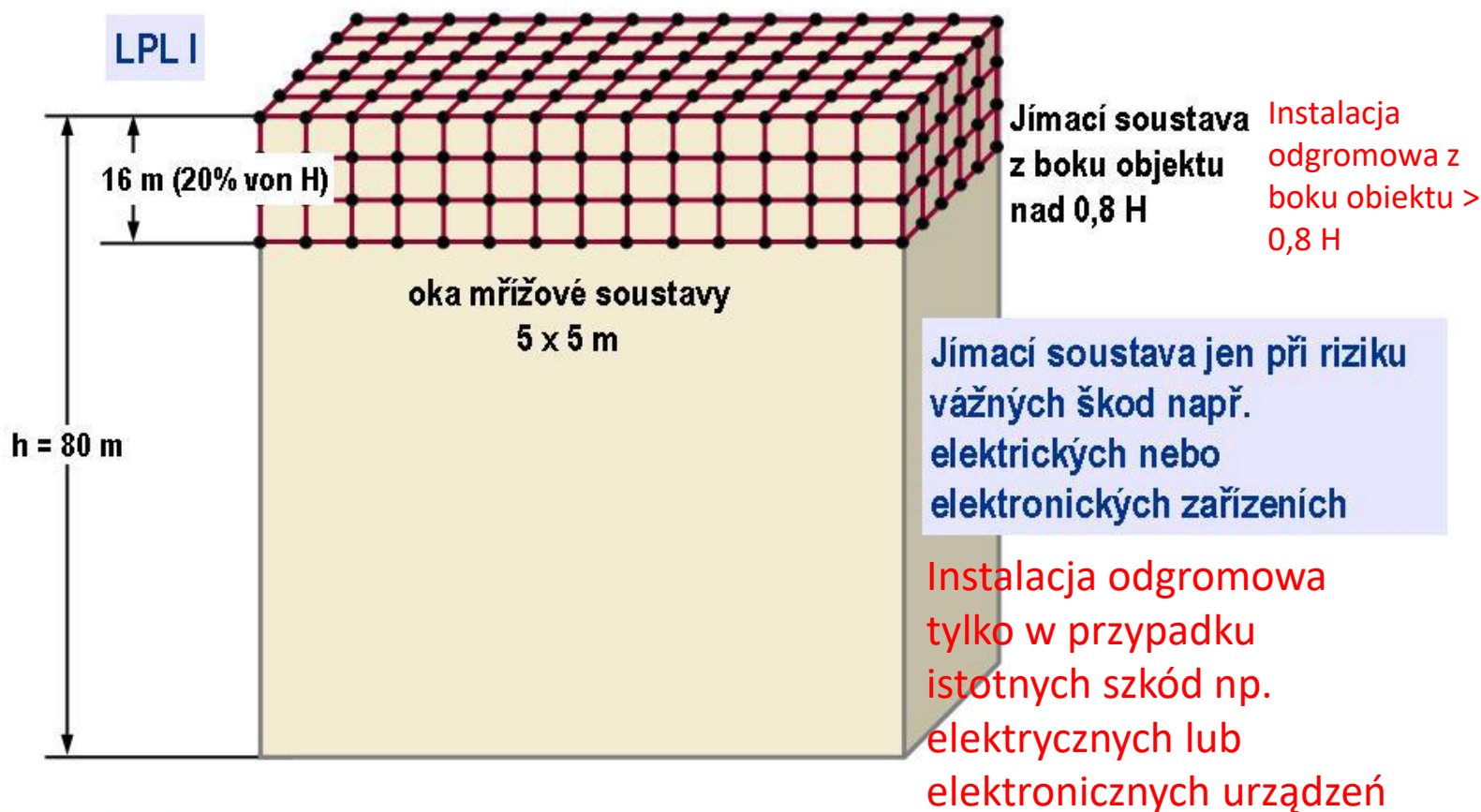
hrozí:

boční údery do objektů;  
údery do sousedních objektů.



Instalacja odgromowa chroni budynki > 60 m przed bocznymi uderzeniami pioruna (LPL I)

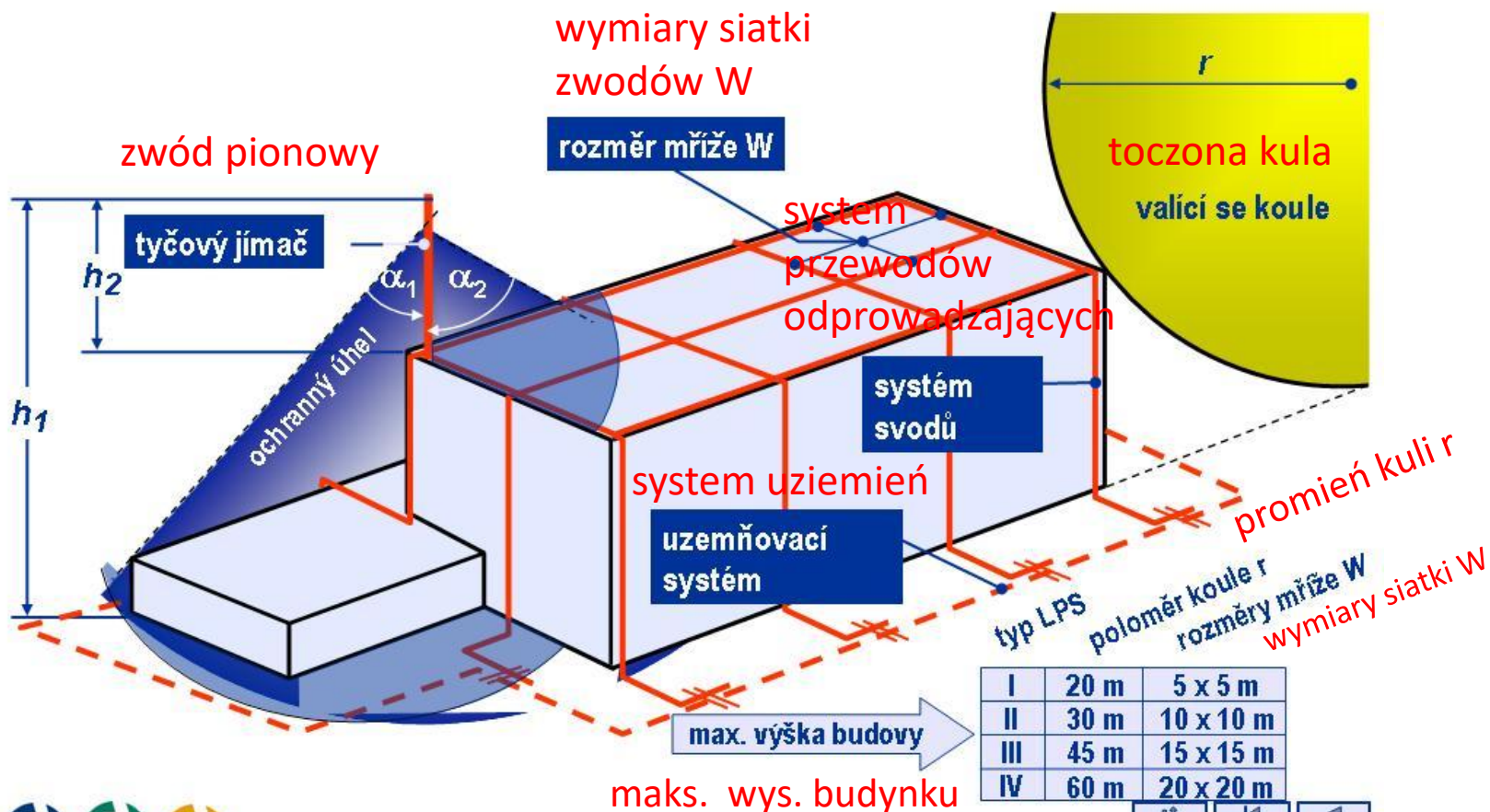
## Jímací soustava chrání budovy vyšší 60 m před bočními údery blesku (LPL I)



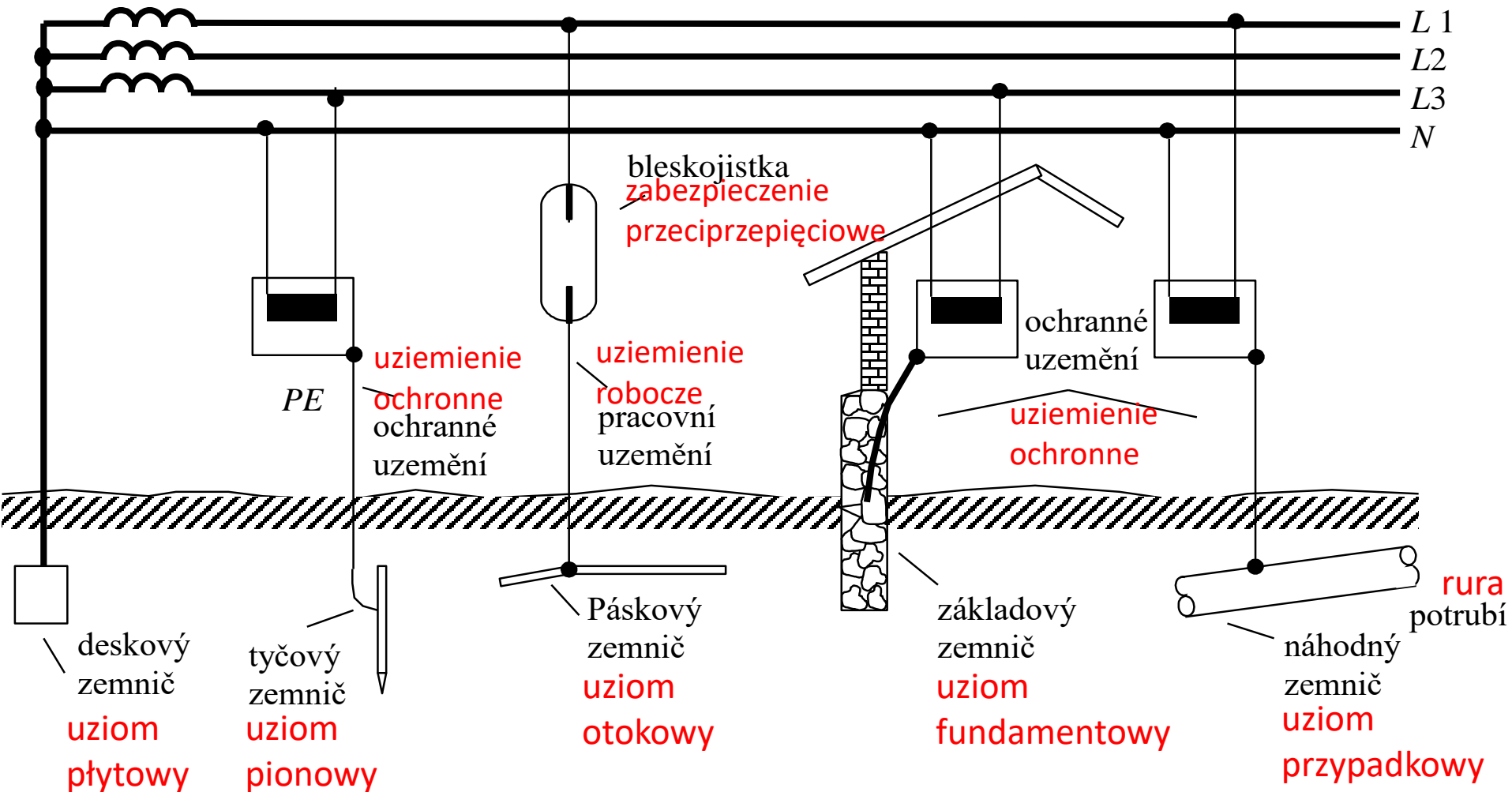
## ČSN EN 62305 – 3 Uszkodzenia fizyczne obiektów i zagrożenie życia Zewnętrzny system ochrony przed piorunem

ČSN EN 62305 – 3 Hmotné škody na stavbách a ohrožení života

### Vnější systém ochrany před bleskem



## Rodzaje uziomów





## Ochrona przeciwprzebieciowa Jak powstaja przebiecia ?

Większość niebezpiecznych przebiec w instalacji elektrycznej, które mogą uszkodzić lub zakłócić pracę urządzeń występuje w wyniku:

- bliskich lub bezpośrednich wyładowań atmosferycznych w budynek,
- procesów łączeniowych odbiorników o dużej mocy,
- przebiec spowodowanych elektrycznością statyczną.

Przebiecia mogą osiągać wartość wielokrotnie przekraczającą wytrzymałość udarową urządzeń.

Aby zapobiec ich uszkodzeniu, stosuje się wewnątrz budynku trójstopniowy system ochrony przeciwprzebieciowej: B, C, D (DIN VDE 0675) / klasy I, II, III (IEC 61643-1).

## Ochrona przeciwprzebieciowa

Badania wykazały, że uszkodzeniu mogą ulec urządzenia, które znajdują się w obszarze do 1000 m od miejsca uderzenia pioruna.





## Ochrona przeciwprzebieciowa

Źródłem zagrożenia dla instalacji elektrycznej oprócz bezpośrednich wyładowań atmosferycznych w instalację odgromową budynku i napowietrzną linię zasilającą może być także m. in. uderzenie pioruna w metalowe elementy ogrodzeń np. coraz częściej spotykane bramy kute.

Przepływ prądu piorunowego przez elementy bramy może powodować przenikanie przepięć do instalacji elektrycznych poprzez domofony i napędy bram.

## Ochrona przeciwprzebieciowa

Większość elektrycznego sprzętu używanego w naszych domach zaprojektowana jest na wytrzymałość udarową izolacji o wartości  $< 1,5$  kV.



$< 2,5$  kV



$< 1,5$  kV

Wartości przebieć wytrzymywane przez urządzenia elektryczne i elektroniczne.



PŘEKRAČUJEME HRANICE  
PRZEKRACZAMY GRANICE  
2014—2020

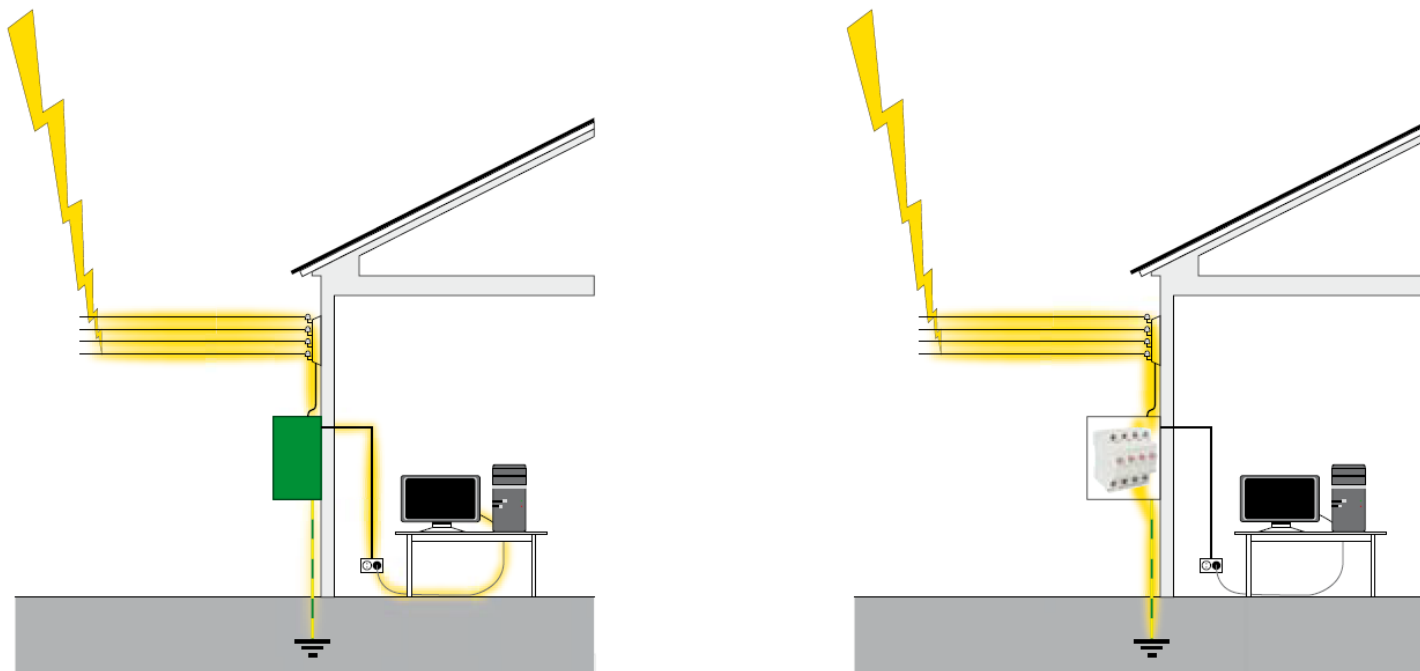


EVROPSKÁ UNIE / UNIA EUROPEJSKA  
EVROPSKÝ FOND PRO REGIONÁLNÍ ROZVOJ  
EUROPEJSKI FUNDUSZ ROZWOJU REGIONALNEGO

## Ochrona przeciwprzebieciowa Co to jest ogranicznik przepięć ?

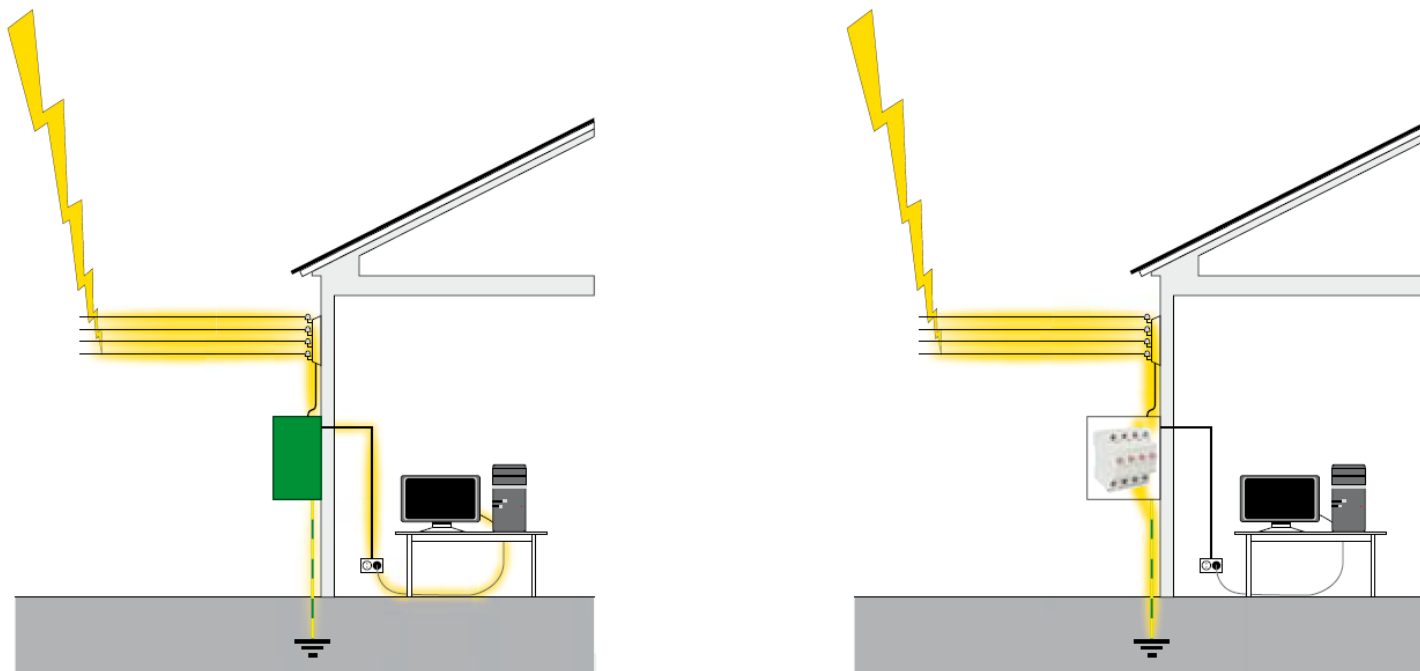
Ograniczniki przepięć są to aparaty stosowane w instalacjach elektrycznych do **ochrony przed przepięciami**, zbudowane na bazie iskierników lub warystorów.

## Ochrona przeciwprzebieciowa



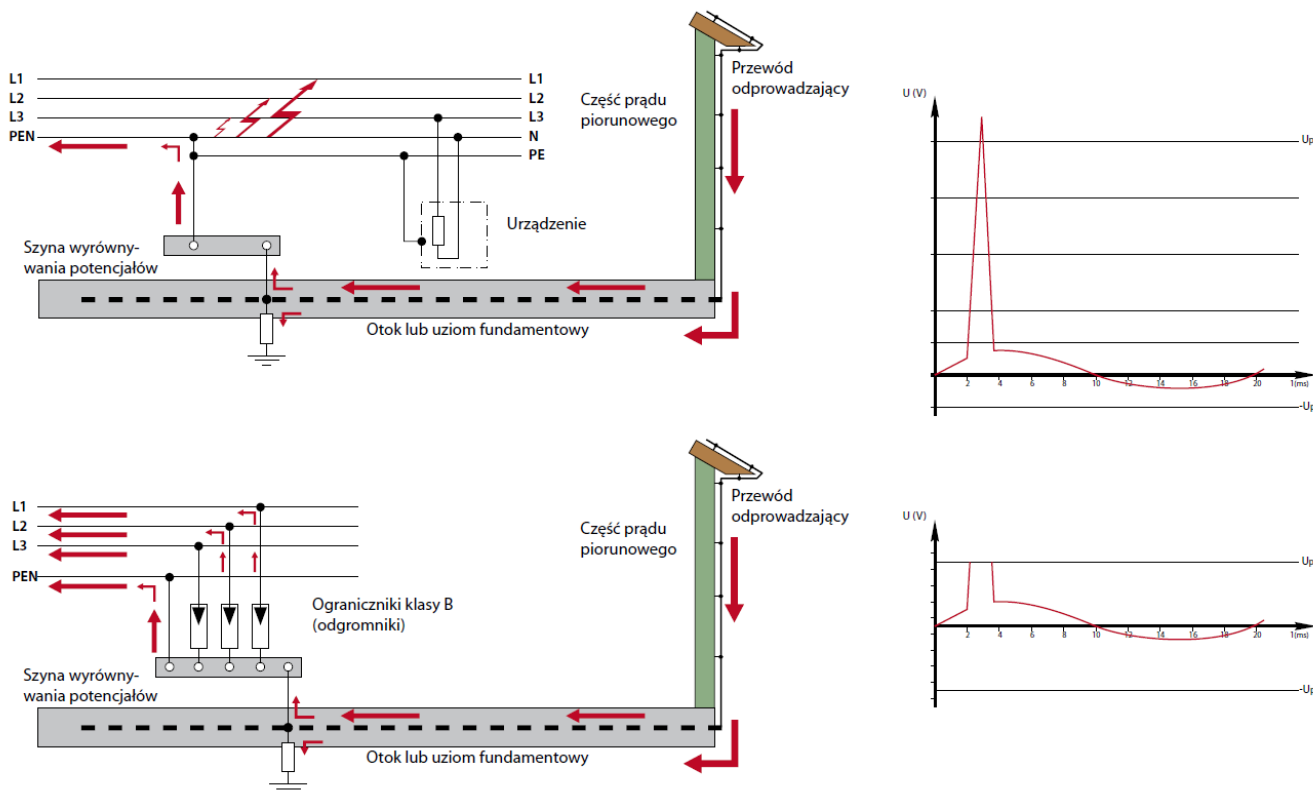
W chwili uderzenia pioruna w linię napowietrzną zasilającą budynek, część prądu piorunowego przedostaje się do instalacji elektrycznej. Stwarza to zagrożenie uszkodzenia zarówno samej instalacji jak i odbiorników do niej podłączonych.

## Ochrona przeciwprzebieciowa



Zainstalowanie ograniczników przepięć tworzy alternatywną drogę przepływu dla prądu piorunowego. Udar jest odprowadzany poprzez przewód PE do ziemi.

## Ochrona przeciwprzebieciowa



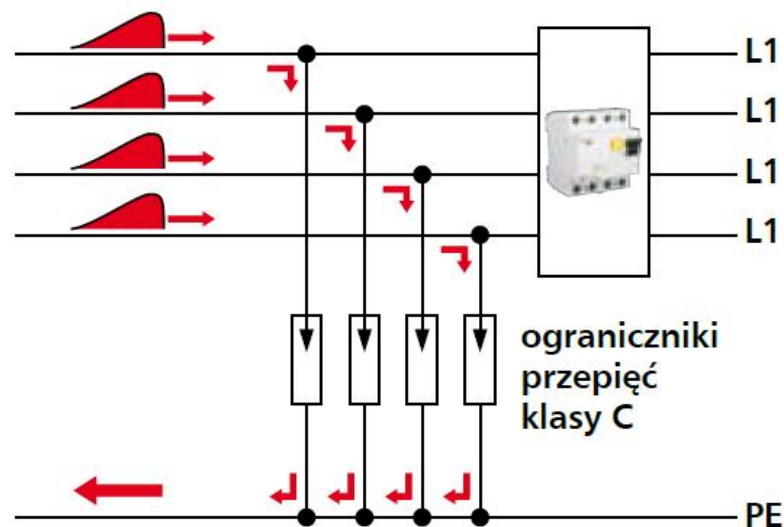
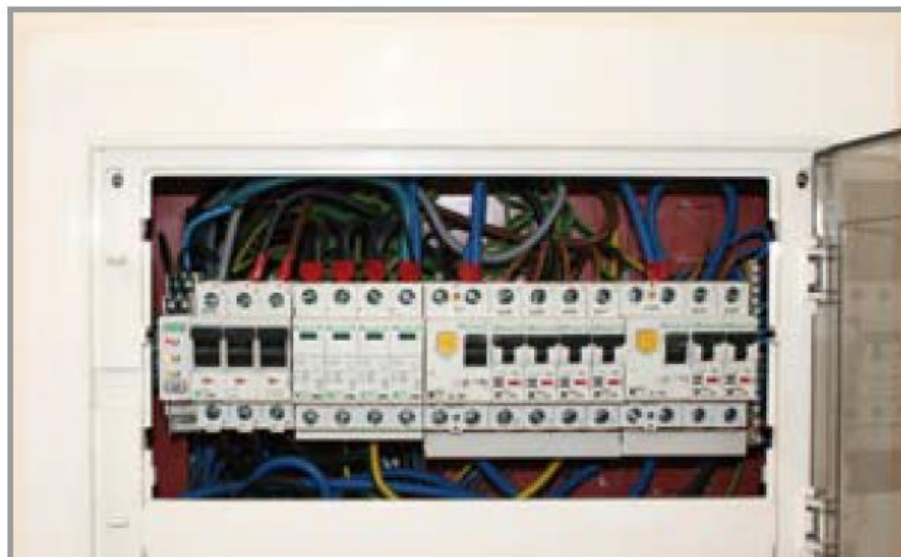
Bezpośrednie uderzenie pioruna w instalację odgromową prowadzi do uzyskania wysokiego potencjału przez instalacje elektryczne i przewodzące wewnątrz budynku. Ograniczniki przepięć są częścią systemu wyrównywania potencjałów w obiekcie. Ograniczają powstające różnice potencjałów w trakcie przepływu prądu piorunowego w instalacji elektrycznej.

## Ochrona przeciwprzebieciowa Rodzaje ograniczników przepięć ?

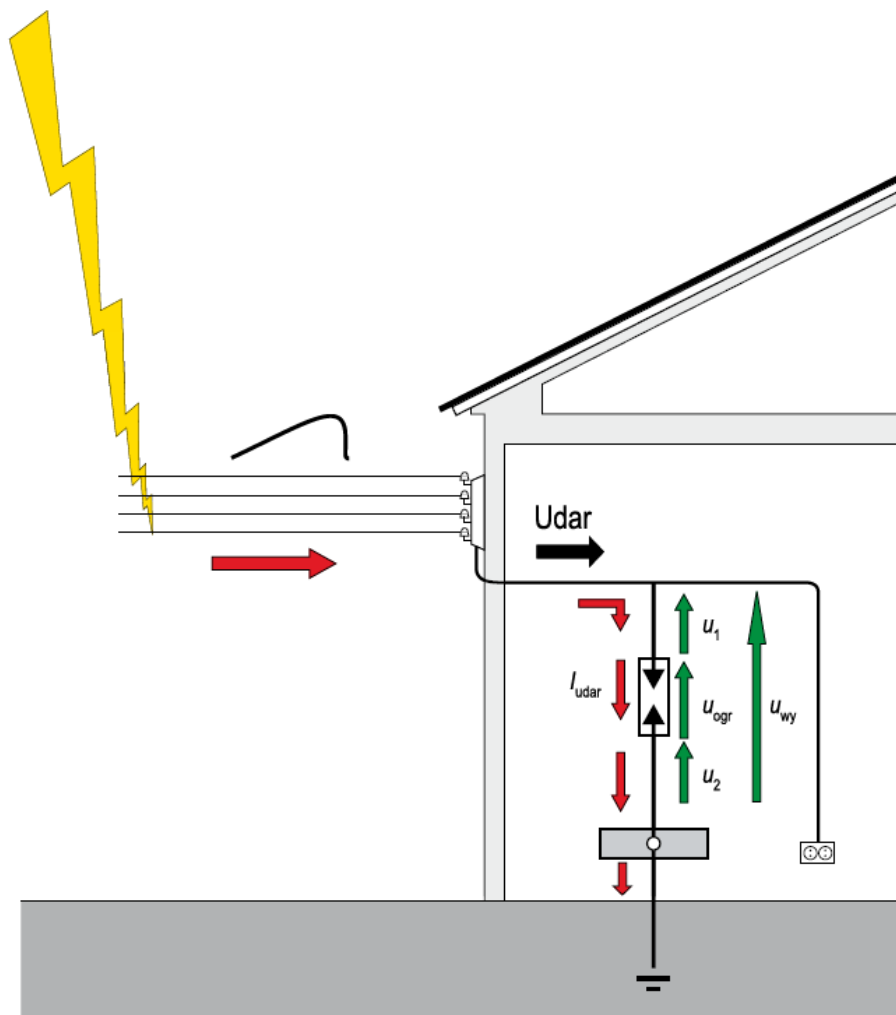
Klasa ogranicznika przepięć	Miejsce instalacji
<b>B</b>	złącze, skrzynka obok złącza, rozdzielnica główna
<b>B+C</b>	złącze, skrzynka obok złącza, rozdzielnica główna
<b>C</b>	rozdzielnice piętrowe, rozdzielnice oddziałowe, tablice rozdzielcze
<b>D</b>	puszki podtynkowe, gniazdka elektryczne, szafki zasilające

## Poprawne miejsce instalowania ograniczników przepięć w instalacji elektrycznej

W stosunku do pozostałej aparatury zabezpieczającej, ograniczniki klasy B, B+C oraz C powinny być instalowane przed wyłącznikami różnicowoprądowymi od strony zasilania, a za głównymi zabezpieczeniami nadmiarowo-prądowymi.



## Na co należy zwrócić uwagę przy montażu ograniczników przepięć



Bardzo częstym błędem popełnianym przy montażu ograniczników przepięć jest nieprzestrzeganie zachowania jak najmniejszej długości przewodów łączeniowych ograniczników. Przewody te powinny być jak najkrótsze z uwagi na ich indukcyjność (ok. 0,6 mH/km), na której w trakcie odprowadzania impulsów do ziemi odkładają się dodatkowe napięcia.

Stosując możliwie najkrótsze przewody połączeniowe unika się powstawania wysokich napięć dodatkowych ( $U_1$  i  $U_2$  na rysunku), a właściwości odgromnika są optymalnie wykorzystane.



PŘEKRAČUJEME HRANICE  
PRZEKRACZAMY GRANICE  
2014—2020



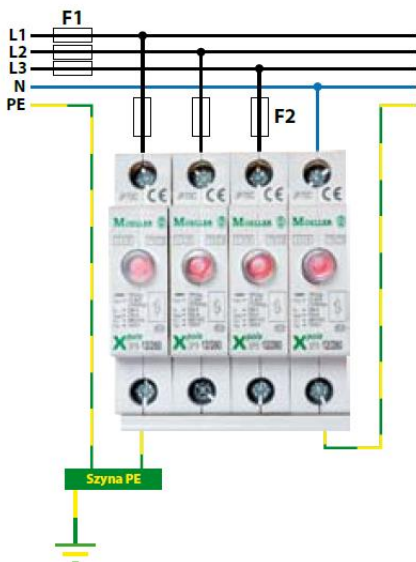
EVROPSKÁ UNIE / UNIA EUROPEJSKA  
EVROPSKÝ FOND PRO REGIONÁLNÍ ROZVOJ  
EUROPEJSKI FUNDUSZ ROZWOJU REGIONALNEGO

## **Na co należy zwrócić uwagę przy montażu ograniczników przepięć**

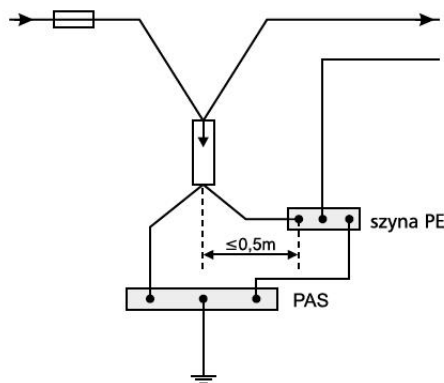
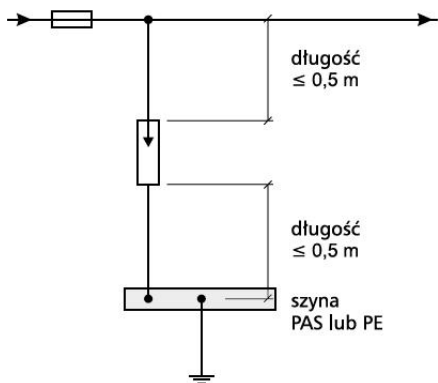
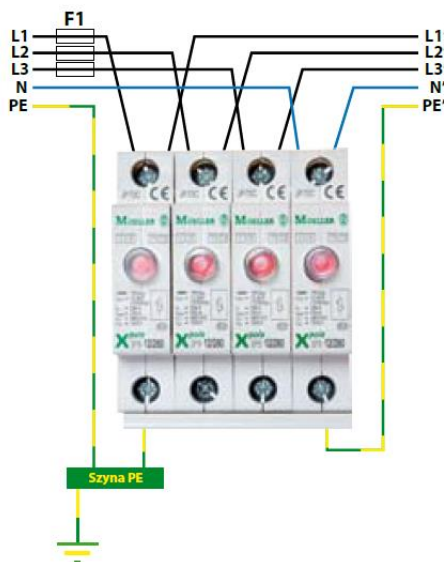
Ze względu na ogromne siły dynamiczne jakie powstają podczas wyładowań, należy pamiętać o solidnym montażu przewodów łączących ograniczniki przepięć klasy B.

# Ochrona przeciwprzebieciowa

Połączenie standardowe



Połączenie typu V



Zaleca się, aby przewody połączeniowe nie przekraczały długości 0,5 m. Jeśli jest to niemożliwe, można wykonać połączenie typu V. Przy takim połączeniu poziom przepięcia w instalacji jest równy spadkowi napięcia na ograniczniku.